

Nur bei Variante 12

DETEKTOR  
Detector

REGELVERSTÄRKER  
ALC amplifier

STEUERUNG  
Control

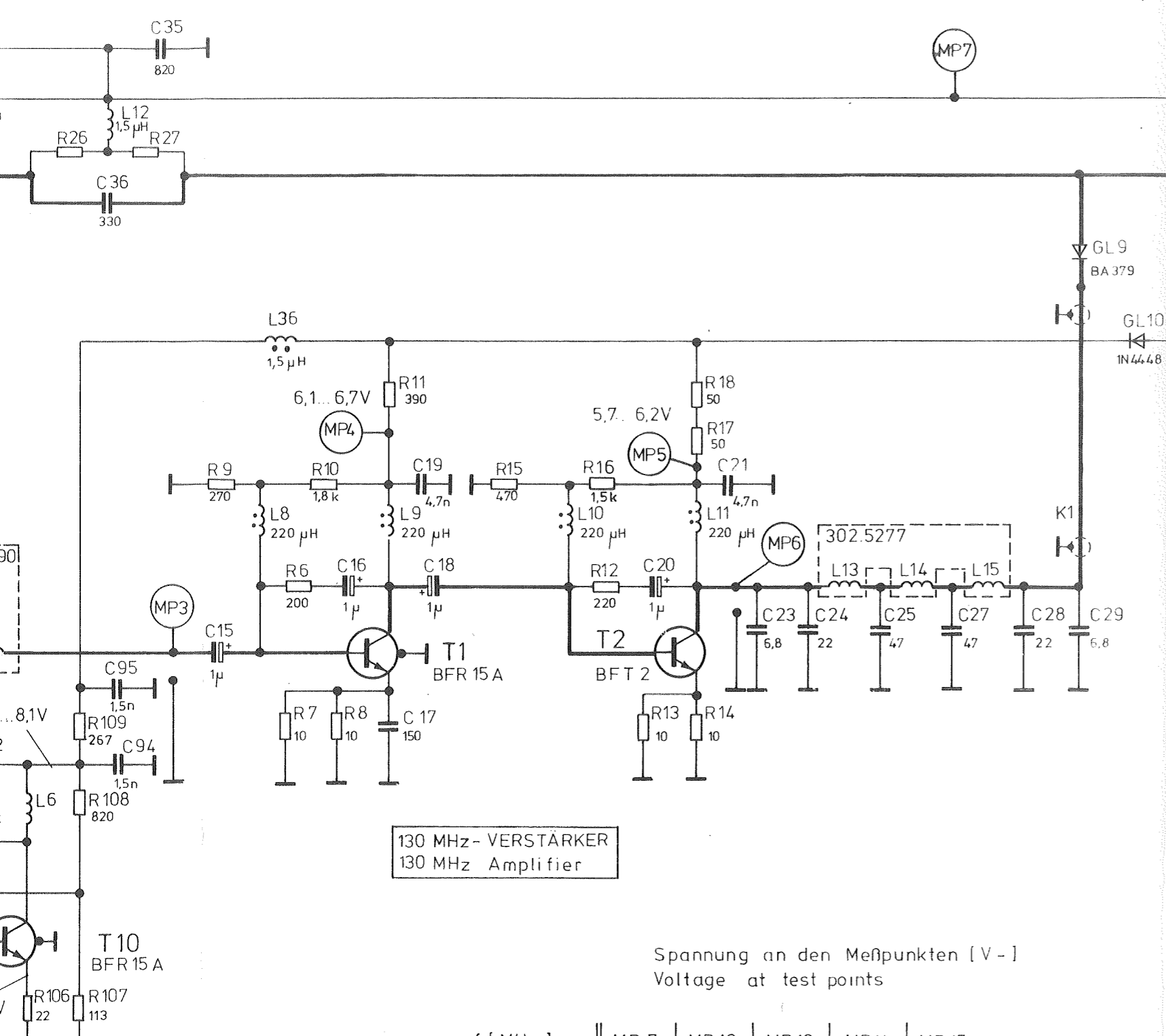
15b 6b  
Verdoppeln AM-langs  
Doubling AM slow  
„G” „H”

8b  
Regelspg.  
(Verdoppeln)  
Control voltage  
(doubling)

13b  
Regelspg.  
Control voltage

2b 4a,b  
Sollwert  
Set value  
HF -  
Ausg  
RF  
output

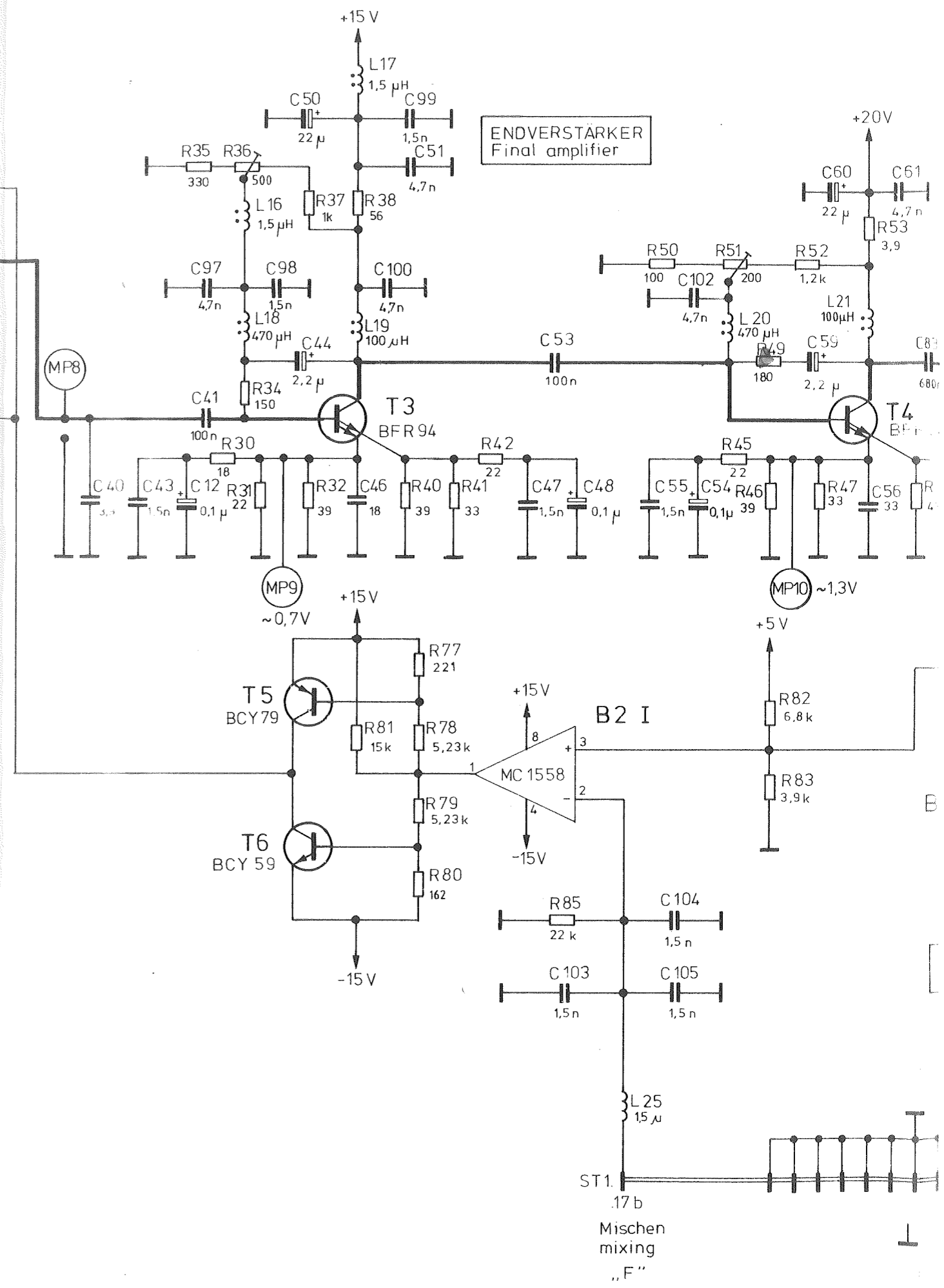
|   |                                 |          |                        |  |
|---|---------------------------------|----------|------------------------|--|
| Z | Ausgangsstufe<br>Output section |          | Zeichn. Nr. 302.5219 S |  |
|   | 302.4012 V                      | 302.4012 |                        |  |



130 MHz- VERSTÄRKER  
130 MHz Amplifier

Spannung an den Meßpunkten [V -]  
Voltage at test points

| f [MHz]           | MP 7  | MP 12 | MP 13 | MP 14 | MP 15 |
|-------------------|-------|-------|-------|-------|-------|
| 0,4 ... 4,9999    | +13,5 | - 9   | + 4   | - 9   | + 4   |
| 5 ... 129,9999    | +13,5 | - 9   | + 4   | + 4   | - 9   |
| 130 ... 520       | -14,5 | - 9   | + 4   | + 4   | - 9   |
| 520,0001 ... 1040 | -14,5 | + 4   | - 9   | + 4   | - 9   |



ENDVERSTÄRKER  
Final amplifier

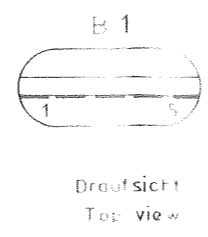
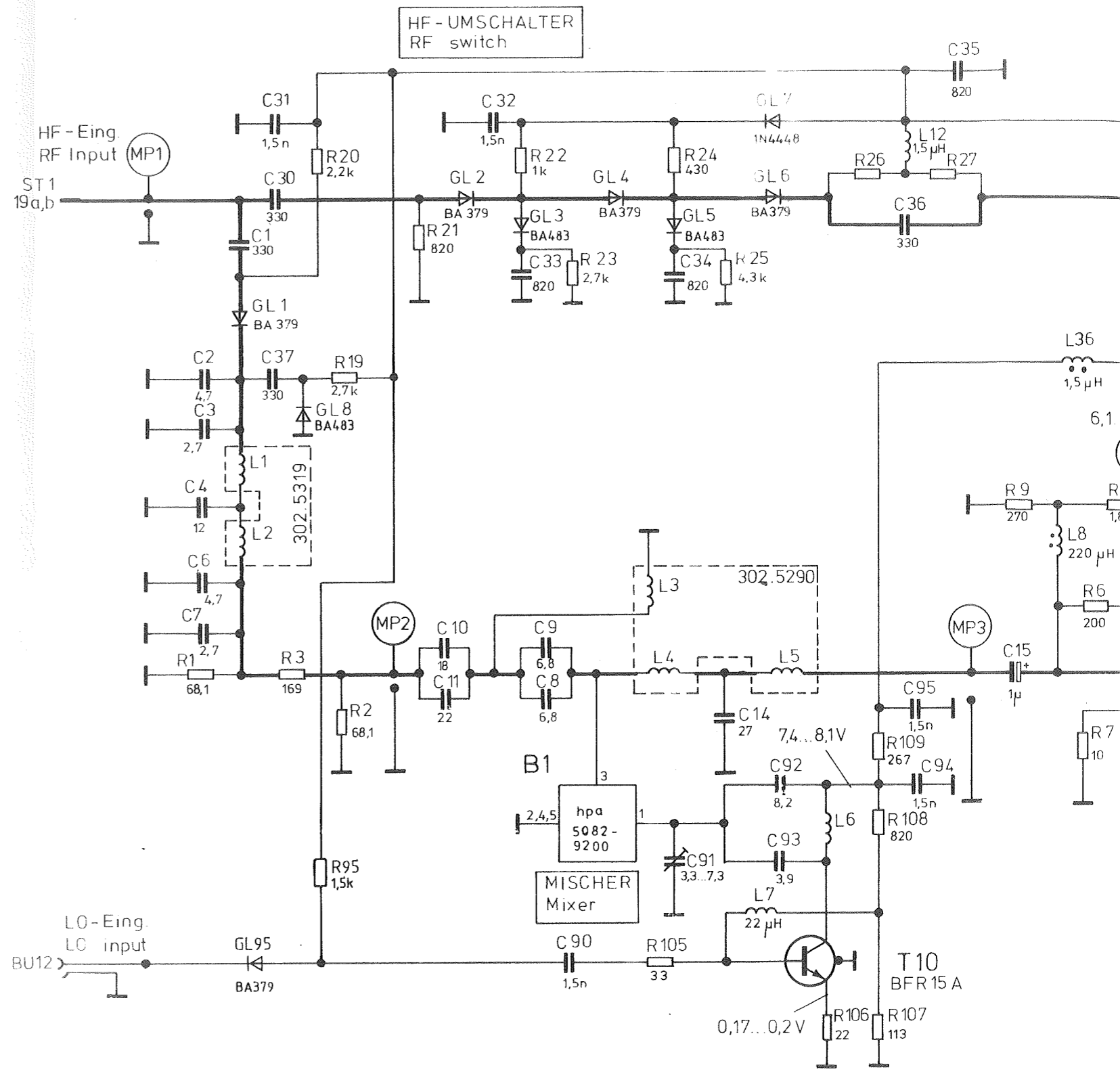
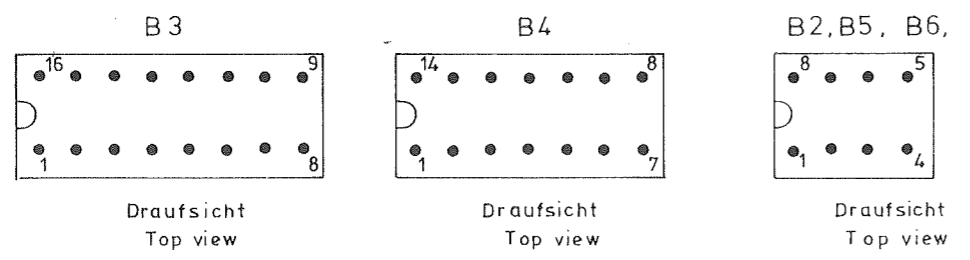
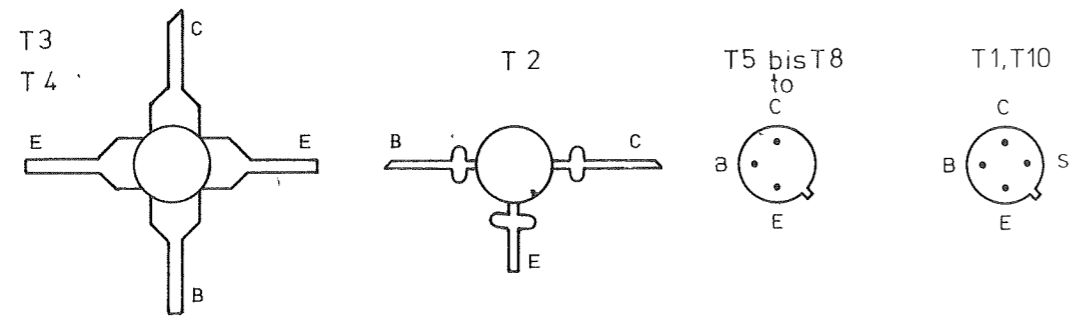
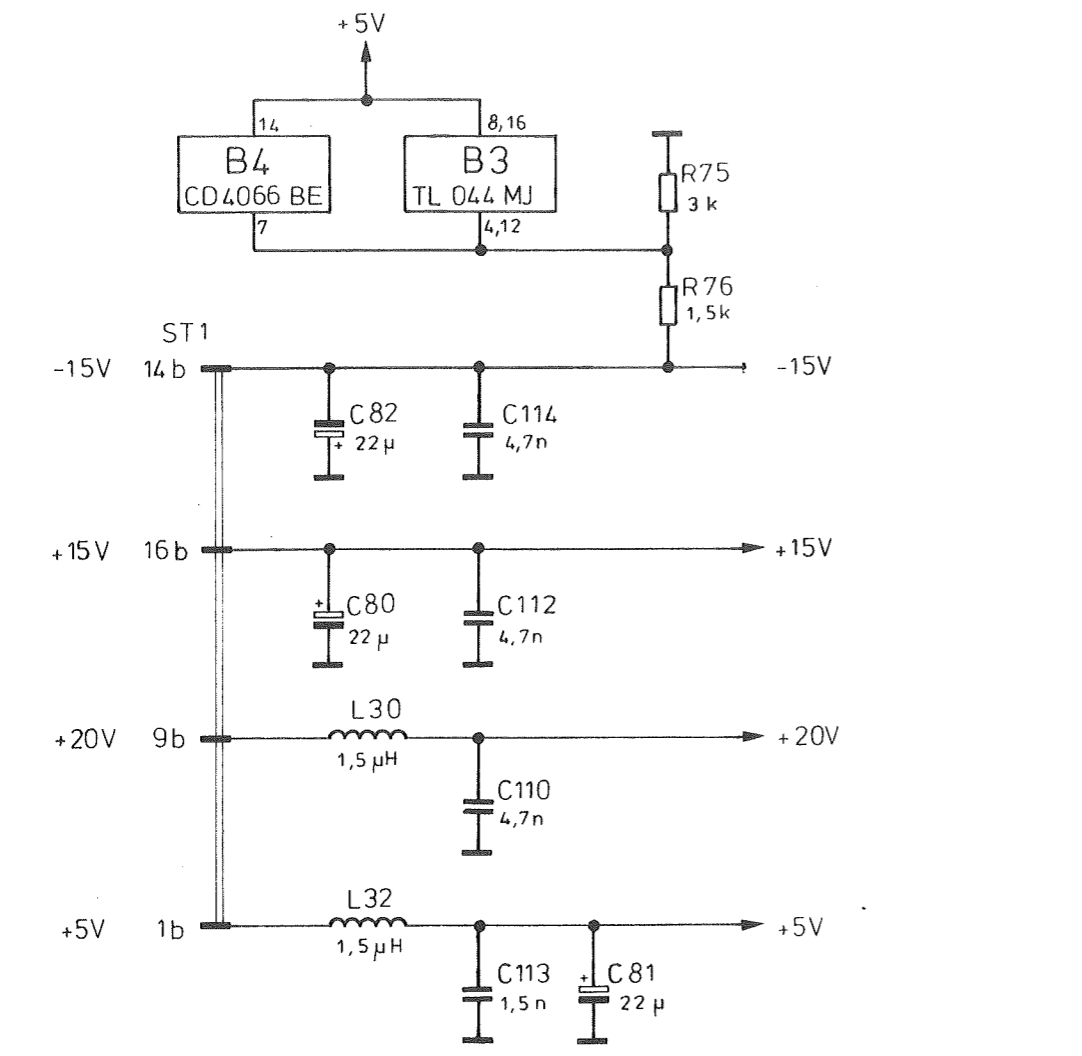
Mischen  
„F“

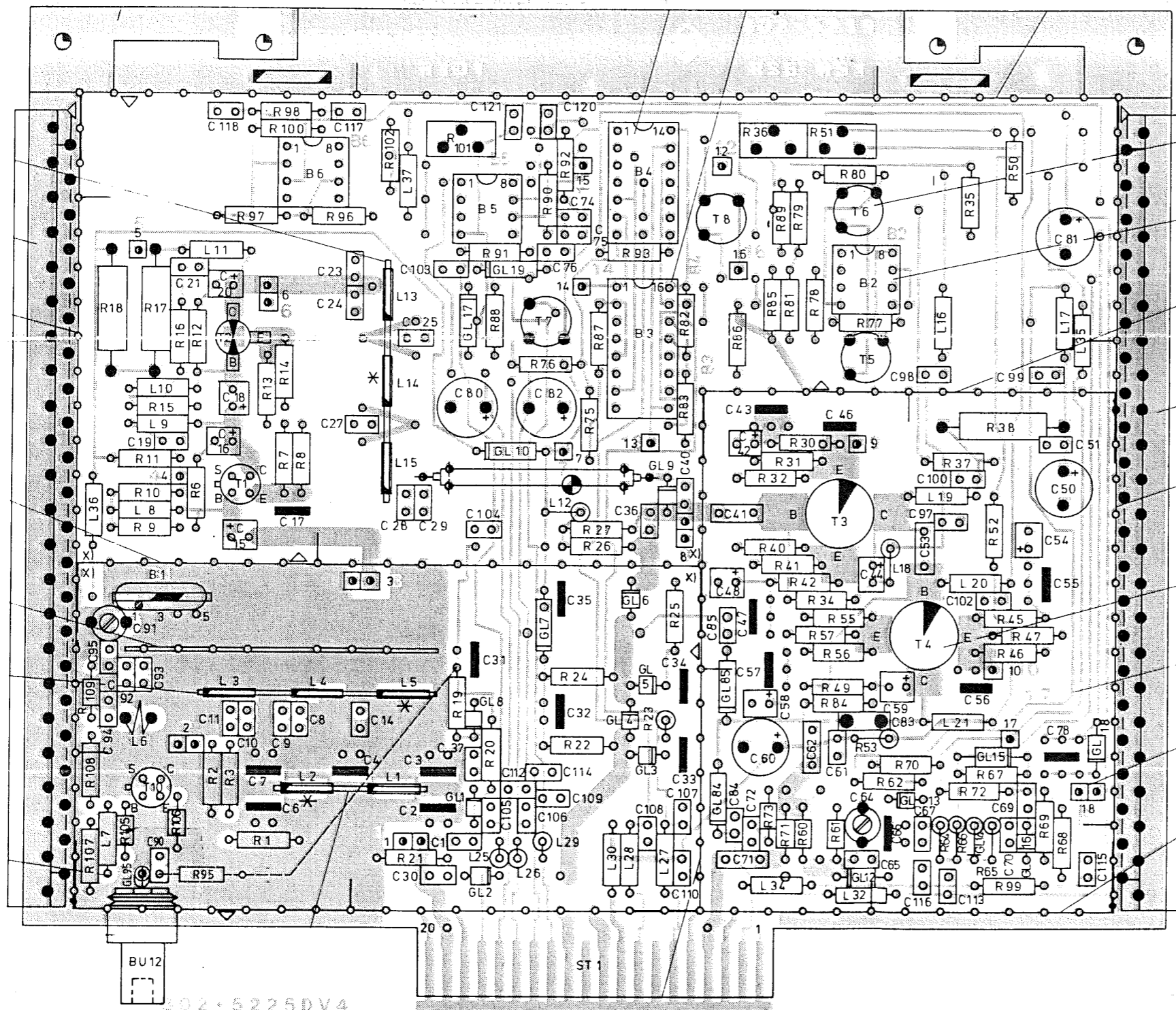
| And. Nr. | And. Nr. | Name | Datum | Name | ib | co | co | co |
|----------|----------|------|-------|------|----|----|----|----|
| 28613    | 29391    | F    | 9.82  | ST1  |    |    |    |    |
| 29391    | 29853    | G    | 12.82 |      |    |    |    |    |
| 29853    | 30593    | H    | 05.83 |      |    |    |    |    |
| 30593    | 31273    | I    | 10.83 |      |    |    |    |    |
| 31273    |          | K    | 04.84 |      |    |    |    |    |

Diese Zeichnung ist unser Eigentum. Vervielfältigung, unbefugte Verwertung, Mitteilung an andere ist strafbar und schadenersatzpflichtig.

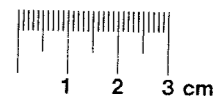
ROHDE & SCHWARZ · MÜNCHEN

| And. Nr. | And. Nr. | Name | Datum | Name | Mü | Gn |
|----------|----------|------|-------|------|----|----|
| 24668    | 24791    | A    | 02.79 | Mü   |    |    |
| 24791    | 25932    | B    | 04.79 | Gn   |    |    |
| 25932    | 26489    | C    | 03.80 | Sy   |    |    |
| 26489    | 28027    | D    | 12.80 | Sy   |    |    |
| 28027    |          | E    | 02.82 | Gn   |    |    |

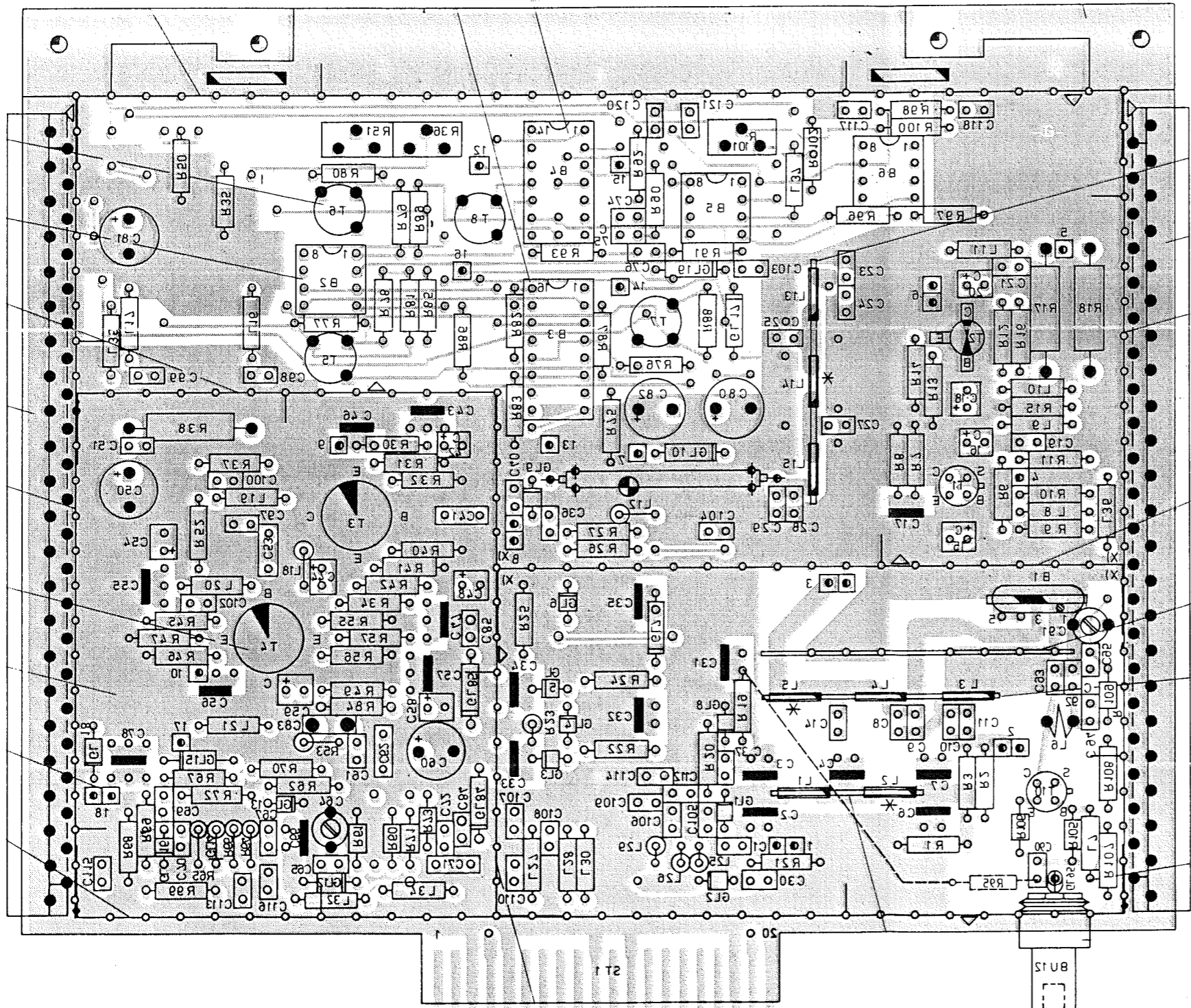




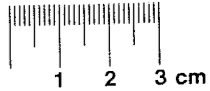
Ansicht und Leitungsführung Bauteilseite  
View of tracks on component side



|                 |       |    |       |                               |
|-----------------|-------|----|-------|-------------------------------|
| I 29391         | 10 62 | ib |       | 2 1                           |
| L 29853         | 4.83  | ib |       |                               |
|                 |       |    | 1GM   |                               |
|                 |       |    | 10 62 | ib                            |
|                 |       |    |       | Ausgangsstufe<br>Output stage |
|                 |       |    |       | 302.5219                      |
| ROHDE & SCHWARZ |       |    |       | 2                             |
| Zusatz: SMS     |       |    |       | 302 4012V                     |
|                 |       |    |       | 302 4012                      |



Ansicht und Leitungsführung Lotseite  
View of tracks on solder side



|   |       |       |    |                 |     |                               |
|---|-------|-------|----|-----------------|-----|-------------------------------|
| I | 29391 | 10 82 | 1b |                 | 2-1 |                               |
| L | 29853 | 4.83  | 1b |                 |     |                               |
|   |       |       |    | 1GM<br>10 82    | 1b  | Ausgangsstufe<br>Output stage |
|   |       |       |    |                 |     | 302.5219                      |
|   |       |       |    |                 |     | 3                             |
|   |       |       |    | ROHDE & SCHWARZ |     | 302 4012V                     |
|   |       |       |    | SMS             |     | 302 4012                      |